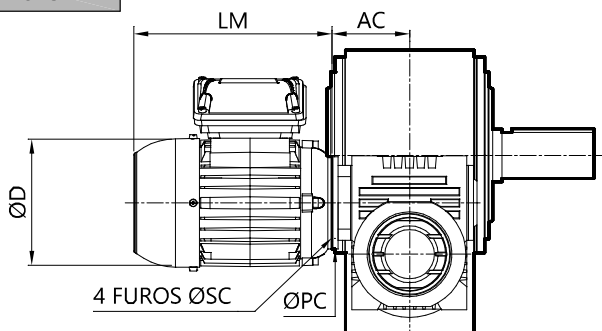


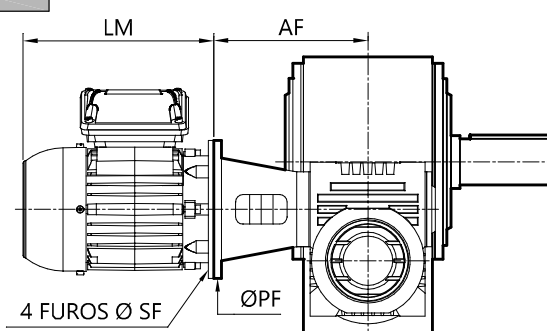
REDUTORES A ROSCA SEM FIM DUPLA REDUÇÃO - LINHA DR

FLANGE PARA MOTORES

TIPO C-DIN

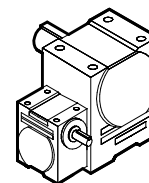


TIPO F

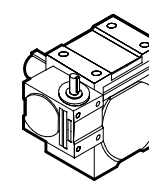


POSIÇÃO DE SERVIÇO

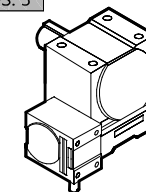
POS. 1



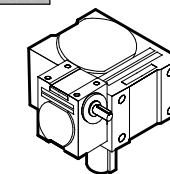
POS. 2



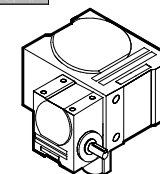
POS. 3



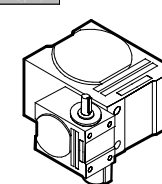
POS. 4



POS. 5



POS. 6



REDUTOR TIPO	MOTOR			FLANGE C-DIN 42677				FLANGE TIPO F				ACOPLAMENTO
	CARCAÇA	LM	D	TIPO	AC	PC	SC	TIPO	AF	PF	SF	
DR 2	56	158	100	C-080-0	54	80	5,5	F-080-0	97	80	5,5	ZA0 Ø9/Ø11
	63	193	129	C-090-0	53	90	—	F-090-0	100	90	5,5	ZA0 Ø11/Ø11
DR 3	56	158	100	C-080-0	54	80	5,5	F-080-0	97	80	5,5	ZA0 Ø9/Ø11
	63	193	129	—	—	—	—	F-090-0	100	90	5,5	ZA0 Ø11/Ø11
DR 4	56	158	100	C-080-2	61	80	5,5	—	—	—	—	—
	63	193	129	C-090-2	62,5	90	5,5	F-115-2	129	140	10	ZA1 Ø11/Ø12
	71	218	145	—	—	—	—	F-130-2	131	160	10	ZA1 Ø14/Ø12
DR 5	56	158	100	C-080-3	77	80	5,5	—	—	—	—	—
	63	193	129	C-090-3	75,5	90	5,5	F-115-3	146,5	140	10	ZA1 Ø11/Ø16
	71	218	145	C-105-3	79,5	105	7	F-130-3	145,5	160	10	ZA1 Ø14/Ø16
DR 6	56	158	100	C-080-3	77	80	5,5	—	—	—	—	—
	63	193	129	C-090-3	75,5	90	5,5	F-115-3	146,5	140	10	ZA1 Ø11/Ø16
	71	218	145	C-105-3	79,5	105	7	F-130-3	145,5	160	10	ZA1 Ø14/Ø16
	80	285	163	C-120-3	89,5	120	7	F-165-3	155	200	12	ZA1 Ø19/Ø16
DR 7	63	193	129	C-090-4	82,5	90	5,5	—	—	—	—	—
	71	218	145	C-105-4	84,5	105	7	F-130-4	165,5	160	10	ZA1 Ø14/Ø20
	80	285	163	C-120-4	89	120	7	F-165-4	175,5	200	12	ZA1 Ø19/Ø20
DR 8	71	218	145	C-105-5	105	105	7	F-130-5	197	160	10	ZA2 Ø14/Ø24
	80	285	163	C-120-5	105	120	7	F-165-5	218	200	12	ZA2 Ø19/Ø24
	90	310	182	C-140-5	117	140	9	F-165-5	218	200	12	ZA2 Ø24/Ø24
DR 9	80	285	163	C-120-6	121	120	7	F-165-6	242	200	12	ZA3 Ø19/Ø28
	90	310	182	C-140-6	126,25	140	9	F-165-6	242	200	12	ZA3 Ø24/Ø28
	100/112	363	235	C-160-6	128,5	160	9	F-215-6	264	250	15	ZA3 Ø28/Ø28
DR 10	90	310	182	C-140-7	143	140	9	—	—	—	—	—
	100/112	363	235	C-160-7	156	160	9	—	—	—	—	—
DR 11	90	310	182	C-140-7	143	140	9	—	—	—	—	—
	100/112	363	235	C-160-7	156	160	9	—	—	—	—	—
	132	435	266	C-200-7	169	200	11	—	—	—	—	—
DR 12	90	310	182	—	—	—	—	—	—	—	—	—
	100/112	363	235	C-160-8	180	160	9	—	—	—	—	—
	132	435	266	C-200-8	187	200	11	—	—	—	—	—

QUANTIDADE DE LUBRIFICANTE (litros)

TIPO	POS. 1	POS. 2	POS. 3	POS. 4	POS. 5	POS. 6
DR 2	0,3	0,4	0,4	0,4	0,4	0,4
DR 3	0,4	0,6	0,6	0,5	0,5	0,6
DR 4	0,6	0,7	0,7	1,0	1,0	1,0
DR 5	1,1	1,2	1,2	1,6	1,5	1,7
DR 6	1,6	1,7	1,7	2,0	2,0	2,1
DR 7	2,5	2,5	2,5	3,5	3,5	3,8
DR 8	3,5	3,5	3,5	5,0	5,0	5,0
DR 9	5,6	6,0	6,0	7,6	7,5	8,0
DR 10	12,0	12,5	12,5	19,0	19,0	20,0
DR 11	16,8	14,5	17,5	26,8	26,8	27,5
DR 12	37,5	31,5	38,5	61,5	61,5	62,5

PESO APROXIMADO (Kg)

TIPO	REDUTOR	PÉ	BASE	FLANGE
DR 2	5,0	0,3	0,25	0,10
DR 3	7,0	0,6	0,40	0,10
DR 4	12,0	0,9	0,55	0,15
DR 5	21,0	1,5	1,00	0,23
DR 6	29,0	2,2	1,30	0,23
DR 7	50,0	3,7	8,00	0,25
DR 8	80,0	4,4	11,0	0,46
DR 9	123,0	8,0	18,0	0,50
DR 10	282,0	—	18,0	2,60
DR 11	492,0	—	27,0	2,60
DR 12	775,0	—	31,0	3,30