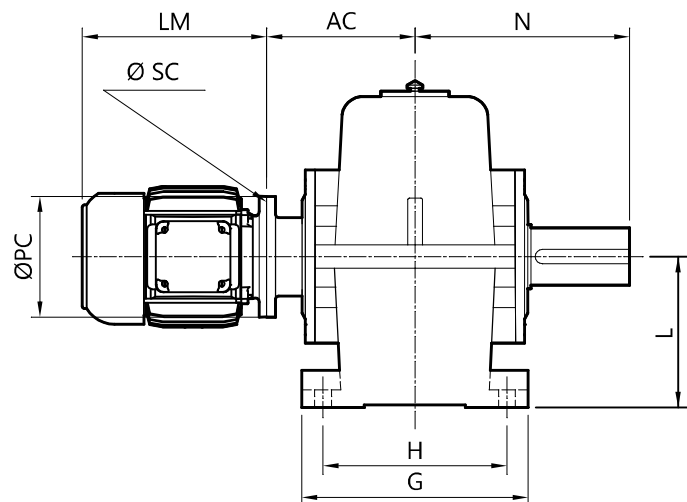


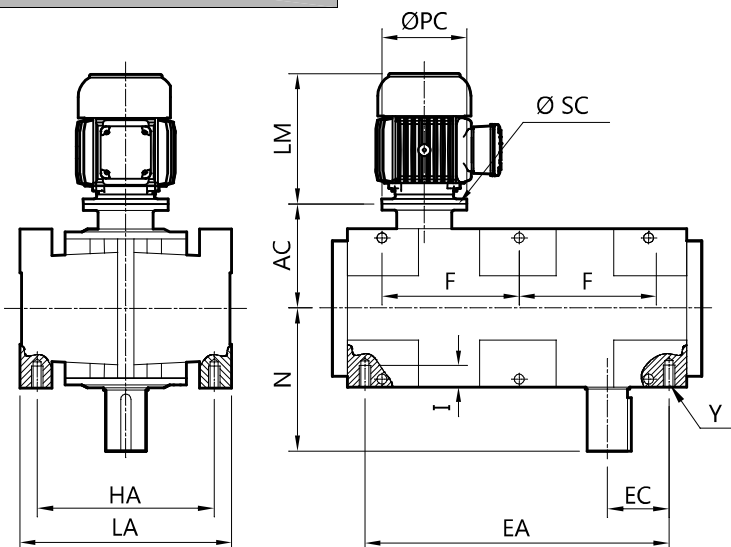
REDUTORES A ENGRENAGENS HELICOIDAIS - LINHA H1000 TRIPLA

FLANGE PARA MOTORES

FORMA 01 A 09



FORMAS 10 - 11 - 12 - 13



REDUTOR TIPO	MOTOR		N	FLANGE TIPO "C-DIN"				FORMAS 10-11-12-13					
	CARCAÇA	LM		TIPO	AC	PC	SC	EA	EC	HA	I	LA	Y
H30	63	193	162	C090-30	133	90	5,5	293	79	188	25	204	M10
	71	218		C105-30	132.5	105	7						
	80	285		C120-30	137.5	120	7						
H31	71	218	195	C105-31	148.5	105	7	328	94.5	236	30	260	M12
	80	285		C120-31	153.5	120	7						
	90	310		C140-31	170.5	140	9						
H32	80	285	215	C120-32	163.5	120	7	360	103	260	30	292	M12
	90	310		C140-32	180.5	140	9						
	100	360		C160-32	195.5	160	9						
H33	80	285	235	C120-33	178.5	120	7	416	128	284	30	320	M12
	90	310		C140-33	188.5	140	9						
	100/112	363		C160-33	176.5	160	9						
H34	90	310	268	C140-34	201	140	9	460	124	324	32	370	M16
	100/112	363		C160-34	189	160	9						
H35	90	310	305	C140-35	206.5	140	9	520	151	359	32	400	M16
	100/112	363		C160-35	215.5	160	9						
	132	435		C200-35	237.5	200	11						
H36	100/112	363	332	C160-36	226.5	160	9	560	155	370	32	430	M16
	132	435		C200-36	247.5	200	11						
H37	100/112	363	372	C160-37	246.5	160	9	622	186	410	38	468	M22
	132	435		C200-37	267.5	200	11						
H38	100/112	363	420	C160-38	267	160	9	705	215,5	446	38	500	M22
	132	435		C200-38	269	200	11						
	160*	532		A300-38	286	350	19						
H39	100/112	363	465	C160-39	272	160	9	795	245,5	502	52	586	M22
	132	435		C200-39	290.5	200	11						
	160*	532		A300-39	302.5	350	19						

*FLANGE TIPO FF - COMPACTO